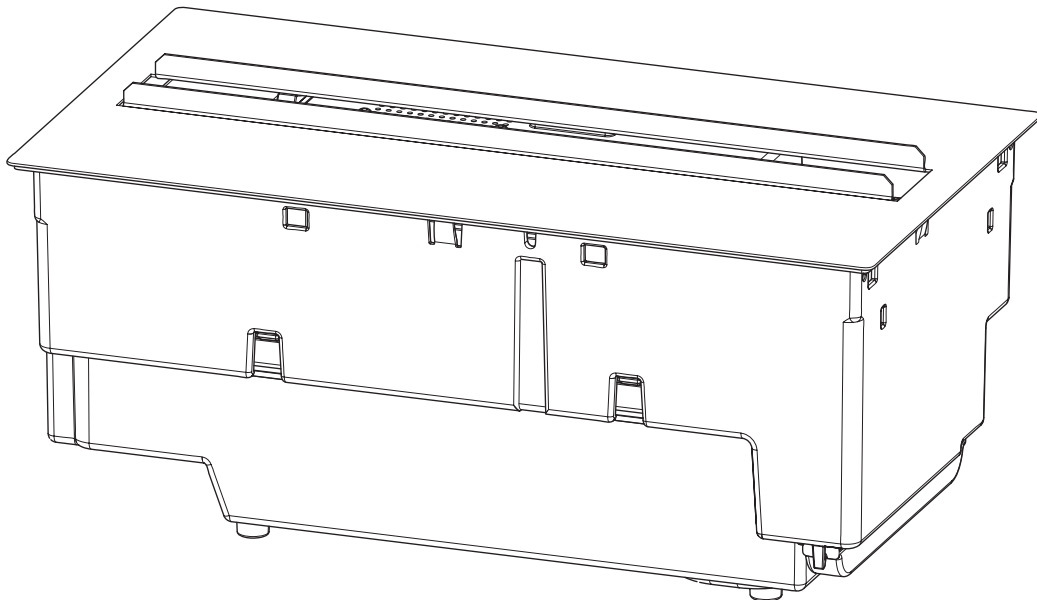


Dimplex®



RU

CAS400LNH-INT

300000517 Issue 1
OCN 11422

Fig. 1

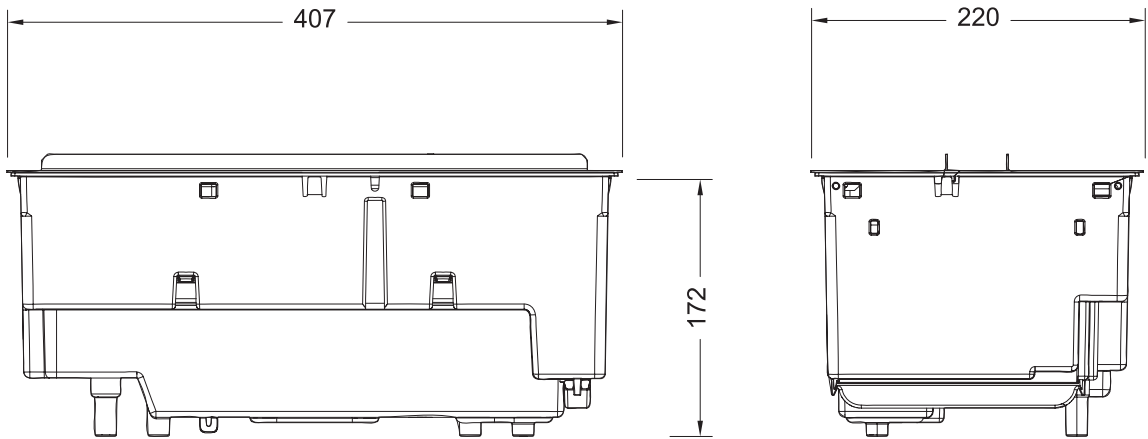


Fig. 2

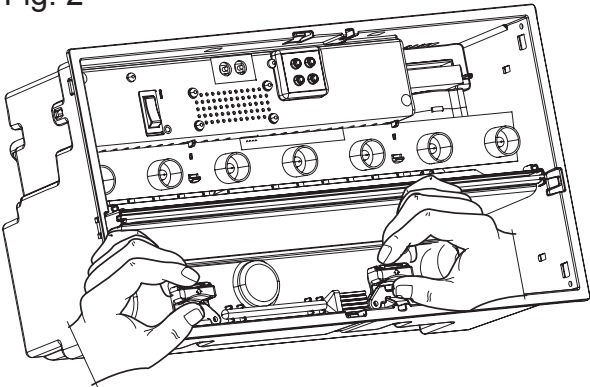


Fig. 3

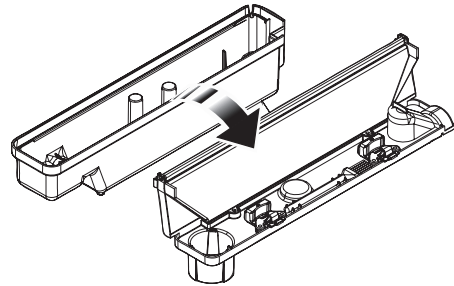


Fig. 4

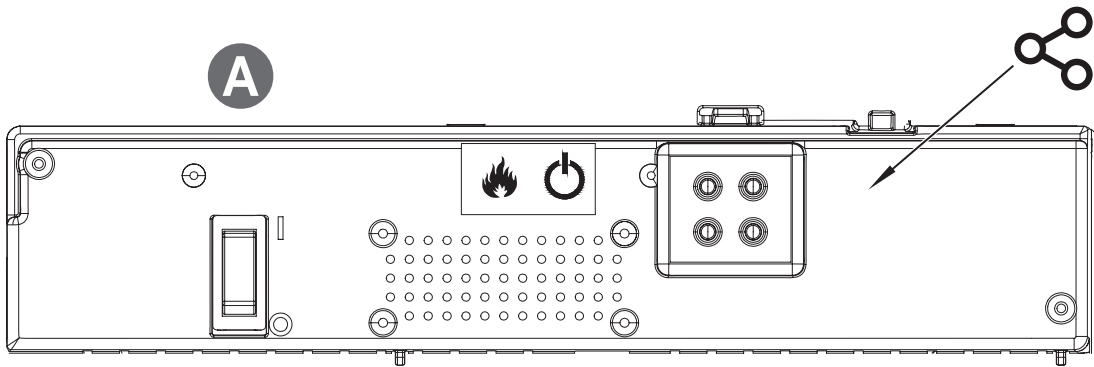


Fig. 5

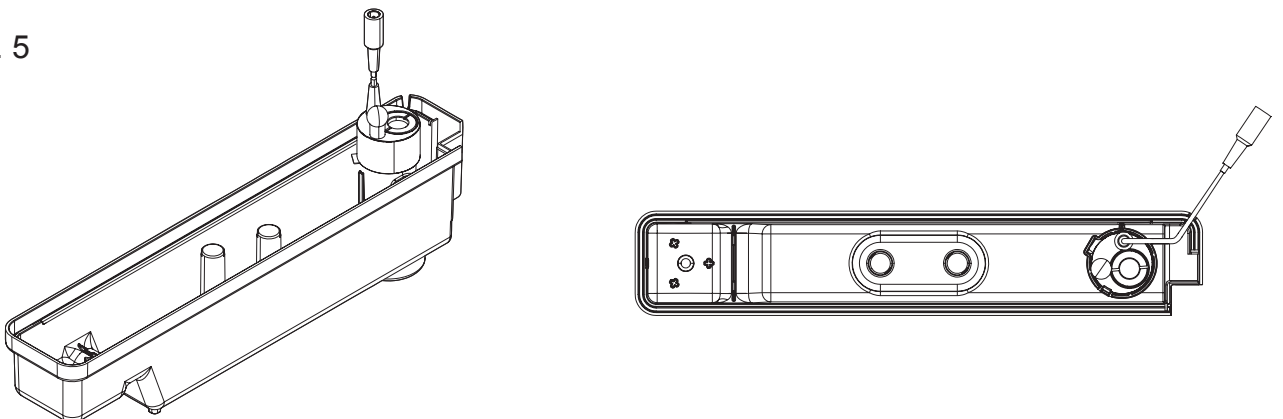


Fig. 6

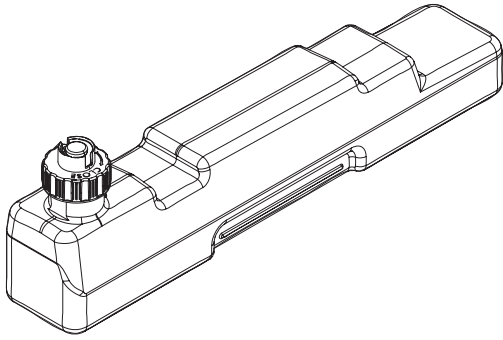


Fig. 7

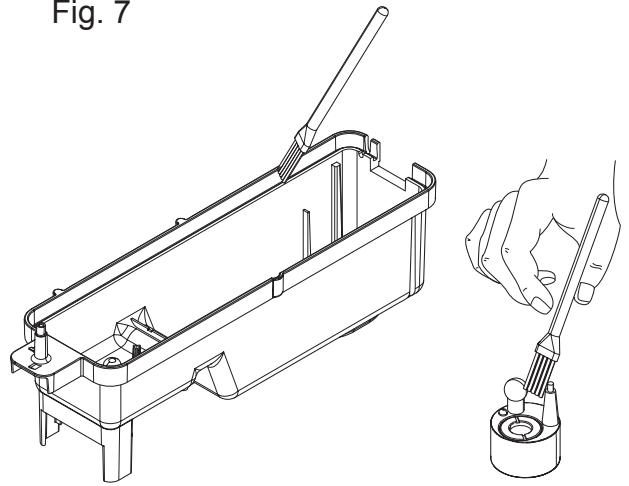


Fig. 8

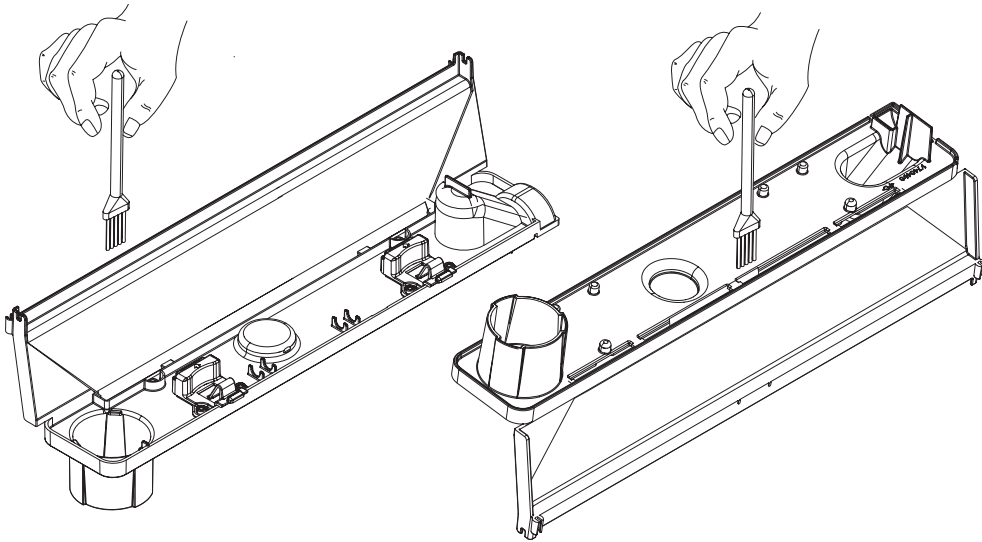


Fig. 9

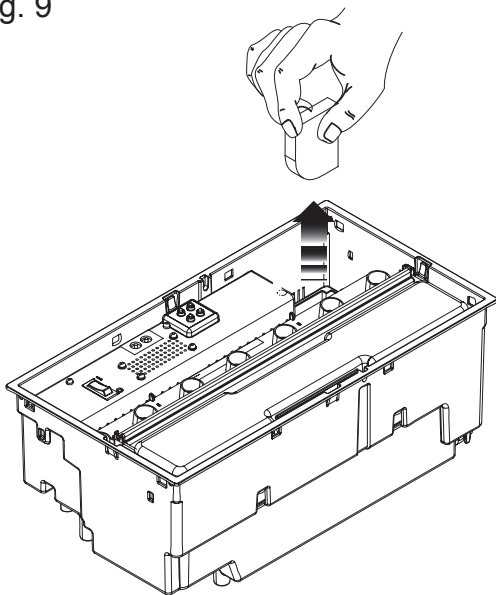
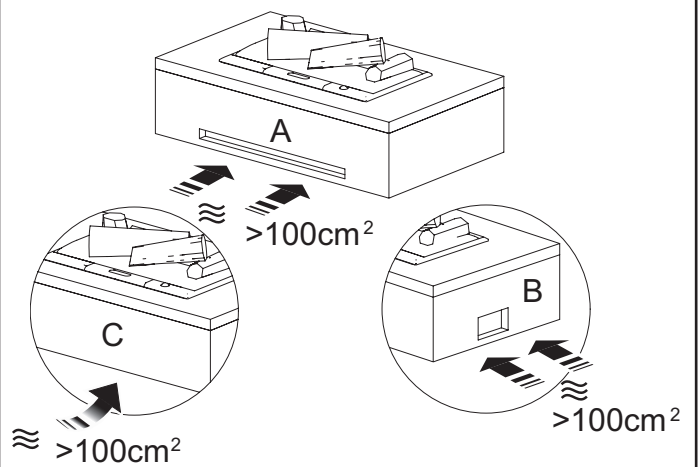


Fig. 10



Введение

Спасибо за то, что вы выбрали электрический камин Dimplex. Просим вас внимательно прочесть это руководство – с его помощью вы сможете осуществить установку, использовать и обслуживать ваше оборудование безопасным образом.

Важные рекомендации по технике безопасности

При использовании электроприборов необходимо соблюдать основные меры предосторожности для снижения риска возникновения пожара, поражения электрическим током и получения травм, включая нижеперечисленные.

1. ПРЕДУПРЕЖДЕНИЕ

Не кладите на прибор предметы одежды и материалы, которые могут препятствовать циркуляции воздуха.

Этот прибор сопровождается предупредительной надписью НЕ НАКРЫВАТЬ.

2. ПОВРЕЖДЕНИЯ

Не используйте прибор после падения.

Если прибор поврежден, перед установкой и эксплуатацией проконсультируйтесь с поставщиком.

Поврежденный шнур питания должен быть заменен изготовителем, сервисным агентом или аналогичным квалифицированным специалистом во избежание опасности.

3. МЕСТОПОЛОЖЕНИЕ

Не использовать на открытом воздухе.

Не использовать в непосредственной близости от ванны, душа и бассейна.

Не устанавливайте непосредственно под фиксированной розеткой и соединительной коробкой.

Убедитесь, что мебель, шторы и другие воспламеняющиеся материалы расположены не ближе 1 метра от прибора.

Используйте прибор на горизонтальной устойчивой поверхности или закрепите его на стене, если это возможно.

4. ПОЗИЦИОНИРОВАНИЕ ВИЛКИ

Прибор должен быть расположен таким образом, чтобы обеспечить доступ к вилке или точке изоляции. Держите шнур питания подальше от передней панели прибора.

5. ОТКЛЮЧЕНИЕ

В случае неисправности отключите или изолируйте устройство.

Отключайте или изолируйте устройство, если оно вам не требуется в течение длительного времени.

6. ВЛАДЕЛЕЦ/ПОЛЬЗОВАТЕЛЬ

Этот прибор может использоваться детьми в возрасте от 8 лет и старше, а также лицами с ограниченными физическими, сенсорными, умственными способностями или отсутствием опыта и знаний, при условии, что они находятся под наблюдением или получили инструкции относительно безопасного использования прибора и осознают связанные с этим риски. Детям запрещается играть с прибором. Чистка и пользовательское техническое обслуживание не должны производиться детьми без присмотра.

Нахождение детей в возрасте до 3 лет возле прибора запрещается за исключением случаев, когда они находятся под постоянным наблюдением. Дети в возрасте от 3 до 8 лет могут включать/выключать прибор только в том случае, если он был установлен и расположен в предназначенном для него нормальном рабочем месте, а также при условии, что они находятся под наблюдением или получили инструкции относительно безопасного использования прибора и осознают связанные с этим риски. Дети в возрасте от 3 до 8 лет не должны подключать прибор к сети, регулировать, чистить, а также выполнять пользовательское техническое обслуживание.

7. ЭЛЕКТРИЧЕСТВО

ПРЕДУПРЕЖДЕНИЕ – ЭТОТ ПРИБОР ДОЛЖЕН БЫТЬ ЗАЗЕМЛЕН

Этот прибор должен использовать только источник питания переменного тока, и напряжение, обозначенное на приборе, должно соответствовать напряжению источника. Перед включением ознакомьтесь с инструкциями по технике безопасности и эксплуатации.

ОСТОРОЖНО – некоторые компоненты этого устройства могут сильно нагреваться и вызывать ожоги. Необходимо быть

особенно внимательным в присутствии детей и уязвимых лиц.

ПРЕДУПРЕЖДЕНИЕ – во избежание перегрева не накрывайте прибор.

has to be given where children and vulnerable people are present.

WARNING - In order to avoid overheating, do not cover the appliance.

Основная информация

Используйте только фильтрованную воду.

Всегда следите за тем, чтобы прибор находился на ровной поверхности.

Обратите внимание: при использовании в среде с низким фоновым шумом возможно будет слышен звук, связанный с работой эффекта пламени. Это нормально и не должно быть поводом для беспокойства.

Если в приборе происходит по какой-либо причине скачок напряжения, он может отключиться. Эта нормальная функция безопасности – прибор возобновит работу через 30 секунд.

После установки никогда не перемещайте оборудование и не кладите его на спину, не слив воду из поддона и емкости для воды.

Если вы не собираетесь пользоваться прибором более 2 недель, слейте воду из поддона и емкости для воды и высушите поддон.

Емкость для воды, поддон, крышка поддона, крышка емкости и воздушные фильтры необходимо чистить раз в две недели, особенно в труднодоступных местах.

Поддон и емкость для воды в этом приборе обрабатываются биоцидом на серебряной основе, что соответствует последнему соответствующему стандарту ISO.

Инструкция по установке

ПРЕЖДЕ ЧЕМ НАЧАТЬ

1. Убедитесь, что все упаковочные элементы удалены (внимательно прочитайте все предупреждающие надписи) и сохраните упаковку для возможного использования в будущем; например, в случае переезда или возврата устройства поставщику.
2. Перед подключением к электросети убедитесь, что напряжение источника питания соответствует указанному на приборе.

УСТАНОВКА

Прибор был разработан для размещения в отдельно спроектированных конструкциях: мебели, камине и т. д.

Для включения прибора в другую конструкцию его необходимо надежно установить, следуя нижеперечисленным рекомендациям.

ОБЯЗАТЕЛЬНАЯ ВЕНТИЛЯЦИЯ

Для обеспечения циркуляции воздуха в приборе необходимо наличие вентиляционного отверстия – в противном случае эффект пламени Opti-myst сработает неправильно. Для вентиляционного отверстия требуется полость не менее 100 см². У воздуха не должно быть препятствий. Примеры вентиляционных отверстий представлены на рис. 10. Вентиляционное отверстие должно быть защищено от сквозняков.

3. Создайте отверстие для прибора ДхШхВ 390x205x170мм (+3-0мм).
4. Убедитесь, что имеется достаточно места для подключения сетевого кабеля.
5. Для обеспечения циркуляции воздуха в устройстве необходима полость не менее 100 см². См. ОБЯЗАТЕЛЬНАЯ ВЕНТИЛЯЦИЯ.
6. Опустите прибор в отверстие.
7. Снимите поддон для воды, чтобы обеспечить доступ к отверстиям для винтов.
8. Ввинтите прибор в конструкцию с помощью подходящих винтов, не входящих в комплект.

Заполнение емкости для воды

1. Поместите емкость для воды в мойку и откройте крышку (повернув против часовой стрелки).
2. Заполняйте емкость для воды только **фильтрованной водопроводной водой**. Это необходимо для продления срока службы установки, производящей эффект пламени и дыма. Воду необходимо фильтровать через обычный бытовой фильтр для воды при регулярной замене фильтра. Не используйте дистиллированную воду.
3. Закройте крышку – **не завинчивайте ее слишком туго**.
4. Поместите емкость для воды в поддон так, чтобы крышка емкости была обращена вниз, а плоская сторона емкости – наружу.
5. Поместите топливный бак на верхнюю часть емкости для воды.

Подсоедините кабель питания к соответствующему разъему питания на задней панели прибора и подключите кабель питания к розетке с 13ампер/240вольт. Теперь прибор готов к использованию.

Управление пламенем


В этом разделе описывается, как можно активировать пламя с помощью ручного и дистанционного управления.

РУЧНОЕ УПРАВЛЕНИЕ

Ручное управление расположено под топливным баком (См. схему на рис. 4 Ручное управление)

Переключатель “А”: управляет подачей электроэнергии к пламени.

Примечание: этот переключатель должен находиться в положении “ON” (I) для того, чтобы сработало пламя.

Переключатель “В”: нажмите , чтобы включить эффект пламени. Вы услышите звуковой сигнал. Несмотря на то, что основные огни срабатывают мгновенно, потребуется еще 30 секунд до начала действия эффекта пламени.

Нажмите , чтобы перевести огонь в режим ожидания. Вы услышите один короткий звуковой сигнал.

ПУЛЬТ ДИСТАНЦИОННОГО УПРАВЛЕНИЯ

1. Экран дисплея

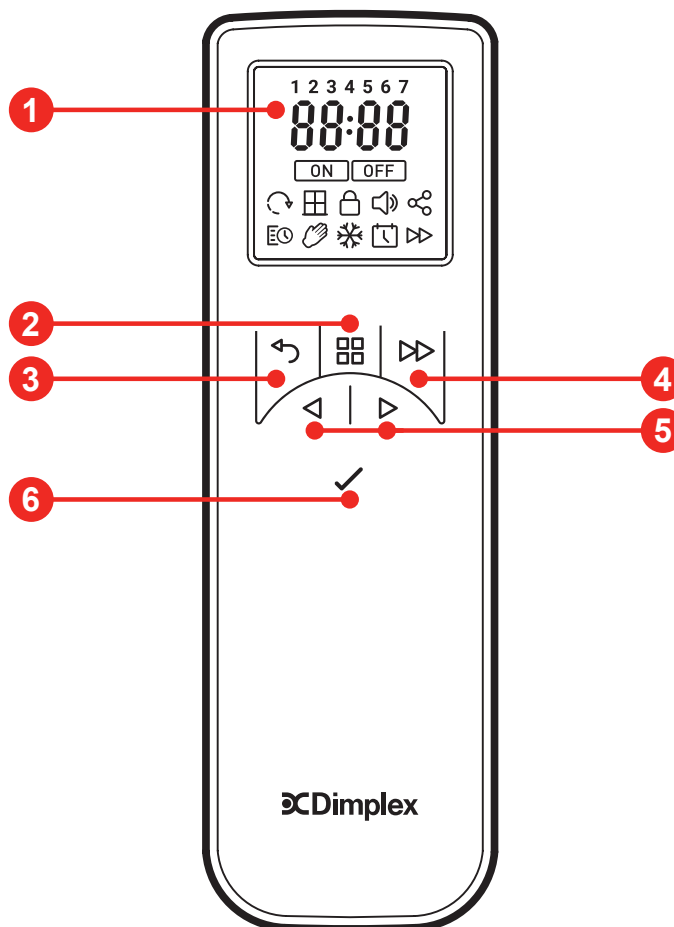
2. Кнопка “Меню”

3. Кнопка “Назад”

4. Кнопка “Вперед”

5. Кнопки “Стрелки”

6. Кнопка “Ввод”



Пульт дистанционного управления поставляется с батарейками 2xAA. Снимите крышку батарейного отсека с нижней стороны пульта дистанционного управления и установите их на место, обращая внимание на правильную ориентацию батареек. Замените крышку батарейного отсека, после того как батарейки были вставлены. Пульт дистанционного управления уже был сопряжен с вашим устройством во время заводской сборки. В маловероятном случае отключения пульта дистанционного управления от устройства или получения запасного пульта дистанционного управления вам необходимо будет произвести процесс сопряжения. Для подключения пульта дистанционного управления к устройству необходимо выполнить следующие действия.

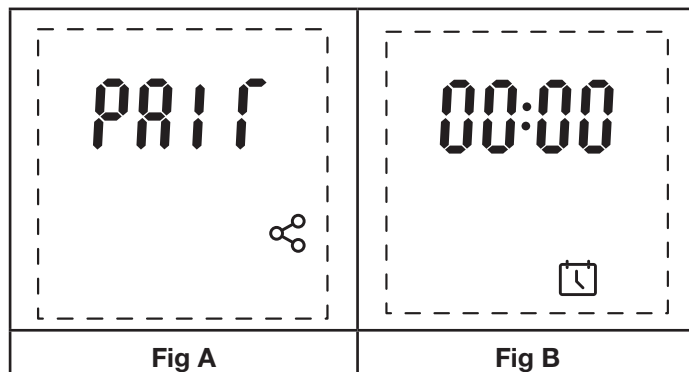
Сопряжение пульта дистанционного управления

Для подключения пульта дистанционного управления к устройству следуйте нижеперечисленным инструкциям.

1. Включите главный выключатель прибора (рис. 4А). Вы услышите звуковой сигнал, после чего прибор начнет подавать сигнал Bluetooth в течение 30 секунд.
2. В течение этих 30-ти секунд нажмите и держите кнопку 6 “Ввод” на пульте дистанционного управления,

пока на дисплее не появится надпись “Pair” (см. рис. А ниже).

3. Подведите пульт к устройству, на нем начнут мигать огни, и вы услышите звук. Если этого не произошло, возможно 30-секундный период подачи сигнала истек. Этот процесс можно начать заново, выключив на 15 секунд и снова включив главный выключатель устройства (рис. 4А).
4. Пока устройство мигает и издает звуковой сигнал, нажмите кнопку 6 “Ввод” для сопряжения пульта дистанционного управления с устройством. При сопряжении устройство перестанет мигать и издавать звуковой сигнал, вы увидите экран настройки времени на пульте дистанционного управления (см. рис. В ниже). Чтобы настроить время и дату на пульте дистанционного управления, выполните следующие действия. Это важно для правильного функционирования 7-дневного 24-часового таймера.



Установка даты и времени в первый раз

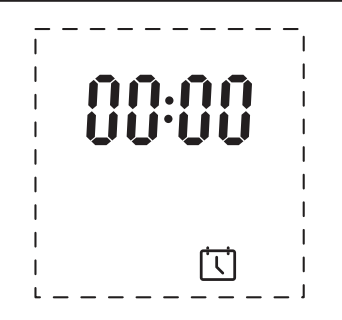
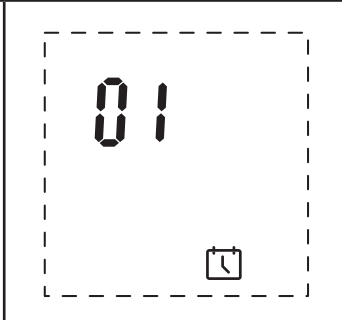
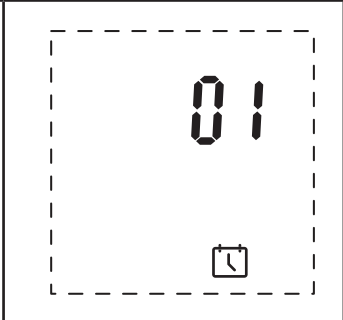
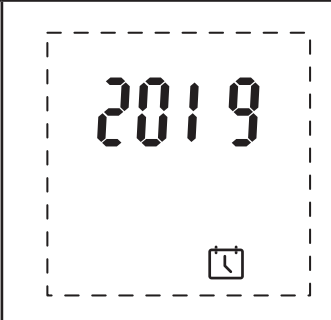
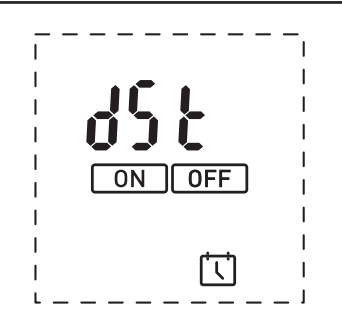
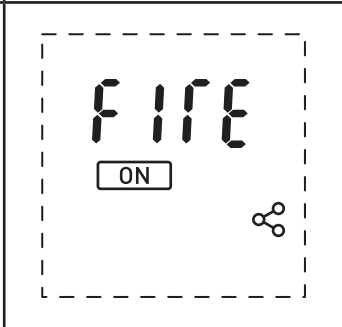
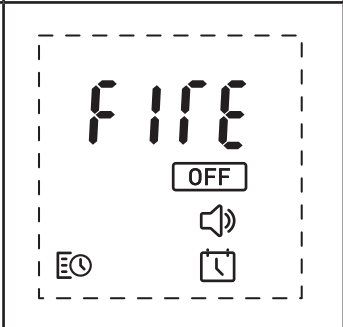
При первой настройке пульта дистанционного управления вы увидите экран настройки времени и даты до того, как сможете начать пользоваться пультом дистанционного управления. Чтобы настроить время и дату на пульте дистанционного управления, выполните следующие действия. (Обратите внимание, что время на пульте будет представлено в формате 24 часов, который нельзя изменить.)

1. Нажмите и держите кнопку 6 “Ввод” на пульте дистанционного управления до тех пор, пока на дисплее не появится надпись “00:00” (рис. А).
2. Первый “0” будет мигать. Используя кнопку 5 “Стрелки”, перейдите к правильной цифре для первой единицы текущего времени. Когда на дисплее высветится нужная цифра, нажмите кнопку 6 “Ввод”.
3. Как только первая цифра времени будет установлена, начнет мигать второй “0”. Перейдите к правильной цифре для второй единицы времени. Когда на дисплее высветится нужная цифра, нажмите кнопку 6 “Ввод”.
4. (Обратите внимание, если для определенной единицы времени была выбрана неверная цифра, вы можете нажать кнопку 3 “Назад”, чтобы вернуться к предыдущей цифре).
5. Выполните те же действия для третьей и четвертой единицы времени.
6. За настройкой времени следует меню установки даты (рис. В).
7. “Day” будет мигать на экране в течение двух секунд, после чего появится цифра дня по умолчанию – “01”. Используя тот же процесс, что и выше, перейдите и выберите правильную цифру, соответствующую первой единице числа сегодняшнего дня в календарном месяце (например, “3” для 30-го дня месяца).
8. Выполните те же действия для второй цифры числа сегодняшнего дня в календарном месяце (например, “0” для 30-го дня месяца).
9. После настройки дня следует меню установки месяца (рис. С).
10. На экране будут мигать “1-12” в течение двух секунд, а затем появится “01”, цифра месяца по умолчанию. Используя тот же процесс, что и выше, перейдите к правильной цифре, соответствующей первой единице числа текущего месяца (например, “0” для января-сентября и “1” для октября-декабря).
11. После настройки дня и месяца в течение двух секунд будет мигать “Year” и появится меню для установки года (рис. D).
12. Выберите четыре соответствующие цифры года, используя те же шаги, что и выше.
13. После настройки года появится меню, которое позволит вам указать, соблюдается ли в вашем регионе переход на летнее и зимнее время.
14. На экране будет отображаться запись “DST” с мигающим под ней отрицанием “Off” (рис. E). Используя кнопку 5 “Стрелки”, вы сможете переключаться между “Off”/ВЫКЛ и “On”/ВКЛ. Чтобы подтвердить свой выбор, нажмите кнопку 6 “Ввод”.
15. После настройки даты и времени появится меню “Fire”/Пламя, которое используется для включения прибора (рис. F). Нажмите кнопку 6 “Ввод”, чтобы включить устройство.

Если вы хотите получить доступ к меню настройки даты и времени позже.

1. Убедитесь, что устройство включено и работает (т. е. не находится в режиме ожидания).
2. Нажмите и держите кнопку 6 “Ввод” на пульте пока на дисплее не появится главное меню “Fire” (рис. G).
3. На дисплее будет мигать опция “Off”. С помощью кнопки 5 “Стрелки” перейдите к значку календаря.

4. После этого выполните шаги 2-14 выше, чтобы установить день и время.

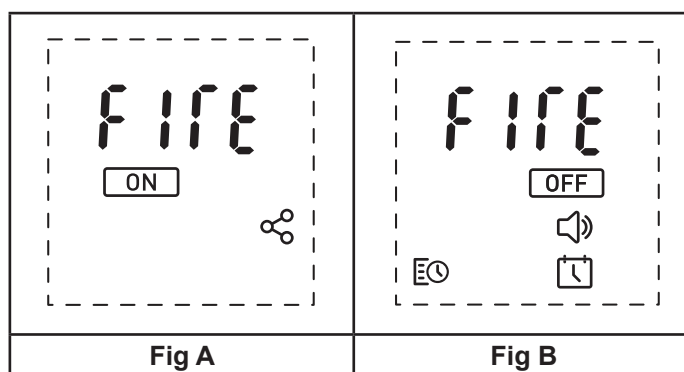
			
Fig A	Fig B	Fig C	Fig D
			
Fig E	Fig F	Fig G	

Управление пультом дистанционного управления

Обратите внимание, что для увеличения срока службы батареи пульт дистанционного управления будет переходить в спящий режим, если в течение 15 секунд не нажимается ни одна кнопка. Для того чтобы “разбудить” пульт, нажмите и держите кнопку 6 “Ввод” в течение двух секунд.

- Включение/выключение прибора

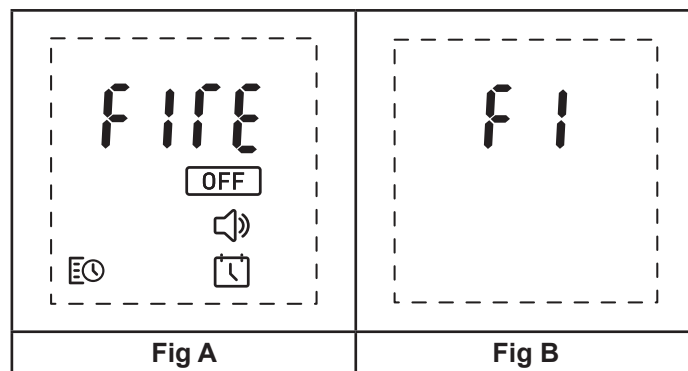
1. Когда главный выключатель устройства (рис. 4A) включен, устройство находится в режиме ожидания.
2. Чтобы включить устройство с помощью пульта дистанционного управления, “разбудите” пульт и выберите из меню на экране мигающий значок “On”/ВКЛ. (рис. А ниже).
3. Во время работы устройства по умолчанию будет появляться домашний экран (рис. В ниже).
4. Выберите мигающий значок “Off”/ВЫКЛ. с помощью кнопки 6 “Ввод” из меню на экране, чтобы выключить прибор.



- Настройка высоты пламени

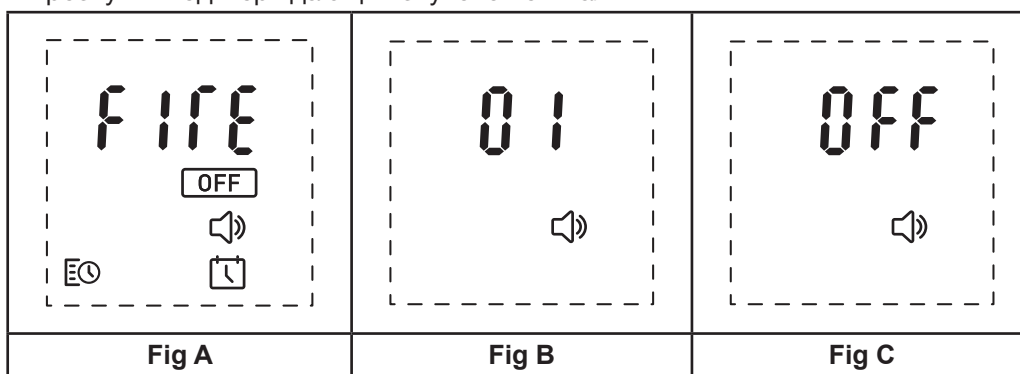
1. На домашнем экране, нажмите кнопку 5 “Стрелки”, чтобы перейти к значку “Fire” в верхней части экрана (рис. А).
2. Когда замигает значок “Fire”, нажмите кнопку 6 “Ввод”, чтобы войти в меню настройки высоты пламени (рис. В).
3. Высоту пламени можно регулировать от F1 до F6 с помощью кнопки 5 “Стрелки”.

Обратите внимание, что после изменения высоты пламени команда этой настройки будет автоматически отправлена на прибор и прозвучит подтверждающий звуковой сигнал. Дайте прибору время отреагировать на изменения, которые вы хотите внести.



- Настройка громкости

1. На домашнем экране нажмите кнопку 5 “Стрелки”, чтобы перейти к значку динамика в нижней части экрана (рис. А).
2. Когда значок динамика мигает, нажмите кнопку 6 “Ввод”, чтобы войти в меню регулировки громкости (рис. В).
3. Громкость можно регулировать от “01” до “06” с помощью кнопки 5 “Стрелки”.
4. Звук можно отключить нажатием левой кнопки 5 “Стрелки”, когда уровень громкости находится в положении “01”. На экране появится надпись “Off”, подтверждающая, что громкость была выключена (рис. С). Обратите внимание, что после изменения настройки громкости эта команда будет автоматически отправлена на устройство и прозвучит подтверждающий звуковой сигнал.



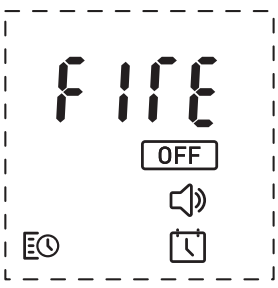
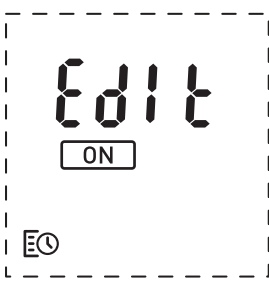
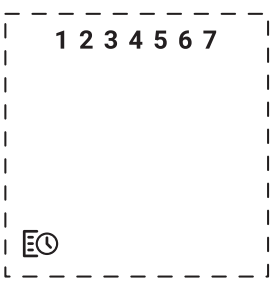
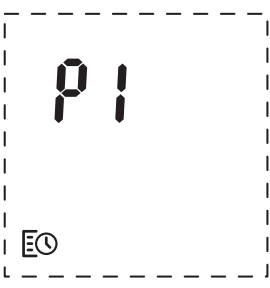

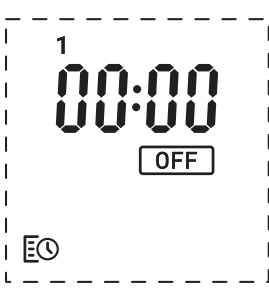
- Настройка 7-дневного таймера

Продукт можно настроить на включение/выключение в течение четырех различных периодов времени на протяжении семи дней недели.

1. На домашнем экране нажмите кнопку 5 “Стрелки”, чтобы перейти к значку таймера в левом нижнем углу экрана (рис. А).
2. Когда значок таймера мигает, нажмите кнопку 6 “Ввод”, чтобы войти в меню таймера.
3. Нажмите кнопку 5 “Стрелки”, чтобы перейти к редактированию значку “Edit”, в верхней части экрана (рис. В).
4. Появятся цифры 1-7 в верхней части экрана, которые представляют собой дни недели (1=понедельник, 7=воскресенье) (рис. С).
5. С помощью кнопки 5 “Стрелки” перейдите к дню недели, который вы хотите изменить.
6. Когда цифра в верхней части экрана мигает, нажмите кнопку 6 “Ввод”, чтобы изменить этот день.
7. У вас будет возможность отредактировать четыре периода времени на протяжении этого дня: P1-P4 (рис. D).
8. С помощью кнопки 5 “Стрелки” перейдите к периоду времени, который вы хотите изменить, и нажмите кнопку 6 “Ввод”, чтобы его выбрать.
9. Первый “0” времени включения (“On”) для заданного периода станет мигать (рис. E). Используя кнопку 5 “Стрелки”, перейдите к правильной цифре для первой единицы времени включения для заданного периода времени. Когда на дисплее высветится нужная цифра, нажмите кнопку 6 “Ввод”.
10. Как только первая цифра времени будет установлена, начнет мигать второй “0”. Перейдите к нужной цифре для второй единицы времени включения для заданного периода времени. Когда на дисплее высветится нужная цифра, нажмите кнопку 6 “Ввод”.
11. (Обратите внимание, если для определенной единицы времени была выбрана неверная цифра, вы можете нажать кнопку 3 “Назад”, чтобы вернуться к предыдущей цифре).
12. Выполните те же действия для третьей и четвертой единицы времени включения для заданного периода времени.
13. После настройки времени включения для заданного периода вам будет предоставлена возможность выбрать время выключения (“Off”) для заданного периода (рис. F).
14. Повторите шаги 9, 10 и 11, чтобы установить время выключения для заданного периода времени.
15. Вы услышите звуковой сигнал после того, как время включения и выключения будет записано в память

прибора.

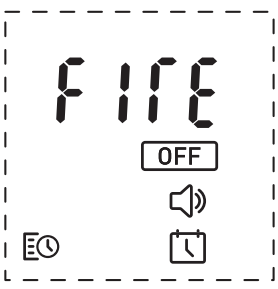
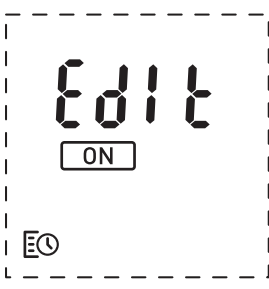
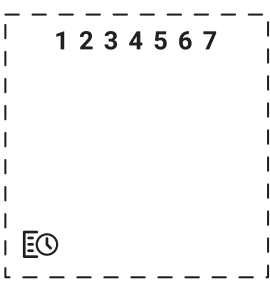
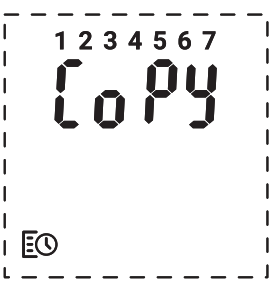
16. Повторите шаги 7-13, чтобы установить время включения и выключения для оставшихся периодов времени в этот день. Если для конкретного дня требуется только один период времени включения/выключения, установите один период времени, используя описанные выше шаги, и оставьте остальные периоды времени равными "00:00" в качестве времени "On/Off". Таким образом прибор будет следовать только одному периоду времени, который вы настроили.


			
Fig A	Fig B	Fig C	Fig D
			
Fig E	Fig F		

- Копирование таймеров включения / выключения в разные дни

Четыре периода времени, установленные для определенного дня, можно скопировать в другие дни.

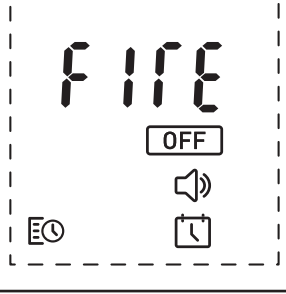

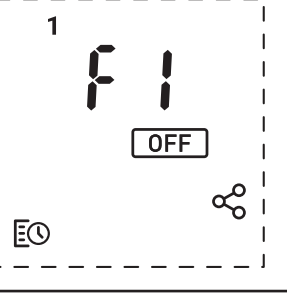
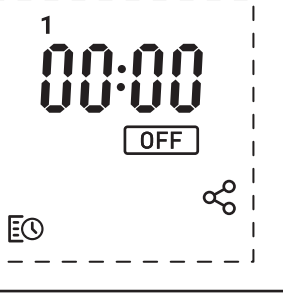
1. На домашнем экране нажмите кнопку 5 "Стрелки", чтобы перейти к значку таймера в левом нижнем углу экрана (рис. А).
2. Когда значок таймера мигает, нажмите кнопку 6 "Ввод", чтобы войти в меню таймера.
3. Нажмите кнопку 5 "Стрелки", чтобы перейти к редактированию, значку "Edit", в верхней части экрана (рис. В).
4. Появятся цифры 1-7 в верхней части экрана, которые представляют собой дни недели (1=понедельник, 7=воскресенье) (рис. С).
5. Используя кнопку 5 "Стрелки", перейдите к тому дню, который вы хотите скопировать.
6. Когда правильный день мигает, нажмите и держите кнопку 4 "Вперед" в течение 3 секунд. На экране дважды мигает "Copy"/Копировать вместе с днем, который был выбран (рис. D).
7. Используя кнопку 5 "Стрелки", перейдите к дню, в который вы хотите вставить четыре скопированных периода времени.
8. Когда мигает нужный день, нажмите и держите кнопку 6 "Ввод", чтобы вставить четыре периода времени в этот день. Дважды на экране мигает "Paste"/Вставить вместе с днем, который был выбран (рис. E).

			
Fig A	Fig B	Fig C	Fig D

			
Fig E			

- Работа прибора в режиме таймера

1. После настройки периодов времени необходимо активизировать таймер. Это можно сделать, перейдя к значку таймера в левом нижнем углу экрана (рис. А) с помощью кнопки 5 “Стрелки” и выбрав мигающий значок “On” в меню таймера (рис. В) с помощью кнопки 6 “Ввод”.
2. Если текущее время соответствует активному периоду времени, то текущая настройка пламени (F1-F6) будет отображаться вместе с мигающим символом “Off”. Используйте кнопку 5 “Стрелки”, чтобы изменить настройку пламени. Для того чтобы выключить таймер, выберите мигающий символ “Off” с помощью кнопки 6 “Ввод”.
3. Если текущее время соответствует неактивному периоду времени, то текущее время будет отображаться вместе с мигающим символом “Off” (рис. D). Прибор включится в следующий заранее установленный период времени включения. Для того чтобы выключить таймер, выберите мигающий символ “Off” с помощью кнопки 6 “Ввод”.

			
Fig A	Fig B	Fig C	Fig D

Техническое обслуживание

ОБЩИЕ ПРАКТИЧЕСКИЕ РЕКОМЕНДАЦИИ

Используйте только фильтрованную водопроводную воду.

Всегда следите за тем, чтобы прибор находился на ровной поверхности.

Если вы не собираетесь пользоваться прибором более 2 недель, снимите и опорожните поддон и емкость для воды. После установки никогда не перемещайте оборудование и не кладите его на спину, не слив воду из поддона и емкости для воды.

ЗАПОЛНЕНИЕ ЕМКОСТИ ДЛЯ ВОДЫ

Когда вода в емкости для воды закончится, эффект пламени и дыма отключится, и вы услышите два звуковых сигнала. Помимо этого, пульт дистанционного управления отобразит ошибку низкого уровня воды (Cd51). Выполните следующие действия, чтобы наполнить прибор водой.

1. Нажмите переключатель “А” в положение **(0)** (см. рис. 4).
2. Осторожно выньте топливный бак и аккуратно отложите его в сторону.
3. Снимите емкость для воды, вытягивая его вверх наружу.
4. Поместите емкость для воды в раковину и снимите крышку, поворачивая ее против часовой стрелки.
5. Заполняйте емкость только **фильтрованной водопроводной водой**. Это необходимо для продления срока службы установки по производству пламени и дыма. Воду необходимо фильтровать через обычный бытовой фильтр для воды при регулярной замене фильтра.
6. Закройте крышку обратно, не закручивая ее слишком туго.
7. Верните емкость в поддон, повернув крышку емкости вниз.
8. Аккуратно поставьте топливный бак обратно в исходное положение.
9. Нажмите переключатель “А” в положение **(I)** “ON” (см. рис. 4).

ЧИСТКА

Предупреждение – перед чисткой пламени не забывайте переводить переключатель “А” в положение “OFF” **(0)** (см. рис. 4) и отключать прибор от источника питания.

Мы рекомендуем чистить следующие компоненты один раз в 2 недели, особенно в труднодоступных

местах: емкость с водой, поддон, насадка, крышка емкости и уплотнительная прокладка, воздушный фильтр. Для общей чистки используйте мягкую чистую тряпку – никогда не пользуйтесь абразивными чистящими средствами.

Для удаления скопления пыли и ворсинок иногда рекомендуется воспользоваться мягкой щеточной насадкой для пылесоса.

Емкость для воды

1. Снимите емкость для воды, как описано ранее, положите в раковину и вылейте воду.
2. С помощью прилагаемой щетки аккуратно протрите внутреннюю поверхность крышки, уделяя особое внимание резиновому кольцу во внешней канавке и центральной резиновой уплотнительной прокладке.
3. Поместите небольшое количество моющей жидкости в емкость, установите крышку и хорошо встряхните; затем прополощите так, чтобы исчезли все следы моющей жидкости.
4. Заправляйте емкость только фильтрованной водопроводной водой, закрывайте крышку, не завинчивая слишком туго.

Поддон

1. Осторожно выньте топливный бак и аккуратно положите его на землю.
2. Нажмите переключатель “А” в положение “OFF” (0).
3. Снимите емкость для воды, подняв ее вверх.
4. Отсоедините электрический разъем, расположенный на задней панели изделия под маркировочной табличкой (см. рис. 5).
5. Зажмите и откройте красные зажимы.
6. Аккуратно поднимите оранжевую насадку и отложите ее в сторону.
7. Осторожно поднимите поддон, не проливая оставшуюся в нем воду.
8. Датчик закреплен в поддоне с помощью небольшого зажима. Потяните зажим назад, чтобы извлечь датчик из поддона. Осторожно наклоните и вылейте жидкость из поддона.
9. Поместите небольшое количество моющей жидкости в поддон и с помощью прилагаемой щетки аккуратно очистите все поверхности в поддоне. Аккуратно очистите датчик, в том числе металлические диски, расположенные в верхней рифленой поверхности (см. рис. 7).
10. После очистки тщательно промойте поддон чистой водой, чтобы удалить все следы моющей жидкости.
11. Очистите насадку щеткой и тщательно промойте ее водой (см. рис. 8).
12. Повторите описанные выше шаги в обратном порядке для сборки.

Воздушный фильтр

1. Осторожно выньте топливный бак и аккуратно положите его на землю.
2. Осторожно выдвиньте воздушный фильтр вверх из пластикового держателя (см. рис. 9).
3. Аккуратно промойте водой в раковине и высушите тканевым полотенцем, прежде чем вставить его обратно.
4. Замените фильтр, убедившись, что черный фильтр грубой очистки обращен к передней части пламени.
5. Замените топливный бак.

Дополнительная информация

ОБСЛУЖИВАНИЕ ПОСЛЕ ПРОДАЖИ



На товар действует гарантия в течение двух лет с момента покупки. В течение этого периода мы обязуемся бесплатно предоставлять услуги по ремонту и обмену товара (за исключением ламп и при условии наличия товара); при условии, что он был установлен и эксплуатировался в соответствии с настоящими инструкциями. Ваши права по данной гарантии являются

дополнительными к действующим законным правам, которые, в свою очередь, не затрагиваются данной гарантией.

УТИЛИЗАЦИЯ

Касательно электротехнических товаров, реализуемых в рамках Европейского Сообщества – электротехнические товары в конце срока эксплуатации нельзя утилизировать вместе с бытовыми отходами. Сдавайте приборы в соответствующие места приема и переработки электротехники. Обратитесь в местный орган власти или к розничному торговцу за рекомендациями по переработке отходов в вашей стране.

ПАТЕНТ / ПАТЕНТНАЯ ЗАЯВКА

Продукция из линейки Optimyst защищена одним или несколькими из следующих патентов и патентных заявок: Великобритания GB 2402206, GB 2460259, GB 2460453, GB 2418014, GB 2465738, GB 2449925, GB 2465537, GB 2455277, GB1020534.2, GB1020537.5, GB1110987.3

Соединенные Штаты Америки US 7967690, US 2010299980, US 2011062250, US 2008028648, US 13/167,042
Россия RU2008140317

Европа EP 2029941, EP 2201301, EP 2315976, EP 1787063, EP07723217.1, EP11170434.2, EP 11170435.9

Китай CN 101883953, CN 200980128666.2, CN 101057105, CN 101438104

Австралия AU 2009248743, AU 2007224634

Канада CA 2725214, CA 2579444, CA 2645939

Международная патентная заявка WO 2006027272

Южная Африка ZA 200808702

Мексика MX 2008011712

Корея KP 20080113235

Япония JP 2009529649

Бразилия BR P10708894-9

Индия в 4122 / KOLNP / 2008

Новая Зеландия NZ 571900

Устранение неисправностей

Неполадка	Причина	Корректирующая мера
Не появляется эффект пламени.	Сетевой штекер не подключен. Низкий уровень воды. Низковольтный разъем не подключен должным образом (см. рис. 5). Блок с датчиком неправильно расположен в поддоне.	Проверьте правильность подключения штекера к розетке. Убедитесь, что емкость для воды заполнена и в поддоне есть вода. Убедитесь, что разъем вставлен правильно (см. рис. 5). Убедитесь в том, что датчик находится в формованном углублении поддона.
На пульте дистанционного управления отображается ошибка Cd51.	Низкий уровень воды.	Убедитесь, что емкость для воды заполнена и в поддоне есть вода. Выполните описанные выше действия по заполнению емкости для воды, чтобы снова наполнить прибор водой.
На пульте дистанционного управления отображается ошибка Cd51. Прибор не работает. Светодиоды непрерывно мигают три раза.	Время от максимального уровня до минимального слишком мало. Противоречивые показания уровня воды (минимальный и максимальный уровень считывается одновременно.)	Убедитесь, что в поддоне нет течи. Убедитесь, что плавающие элементы свободно перемещаются внутри поддона. Убедитесь, что прибор находится на ровной поверхности.
Эффект пламени слишком мал.	Металлический диск в датчике может быть загрязнен (см. рис. 7). Провод от блока датчика находится над металлическим диском. Воздушный фильтр нуждается в чистке. Воздушный фильтр установлен неправильно.	Очистите металлический диск с помощью прилагаемой мягкой щетки (см. рис. 7). См. пошаговые инструкции в разделе “Техническое обслуживание”. Направьте провод к задней части поддона и убедитесь, что он находится в боковой щели, выходящей из поддона. Снимите и почистите воздушный фильтр. Смените положение воздушного фильтра.
Неприятный запах при использовании прибора.	Грязная или застоявшаяся вода. Использование нефilterованной водопроводной воды.	Почистите устройство, как описано в разделе “Техническое обслуживание”. Используйте только фильтрованную водопроводную воду.

Прозводитель
Глен Димплекс Ирландия
Барн Род Данлир Ко. Лаут,
Ирландия

Официальный сайт: www.dimplex.ru



Импортер: ООО "АЛЕТ"
Юр. адрес: 115432, Россия,
г. Москва, пр-т Андропова,
д. 18, корпус 5, 14 этаж
