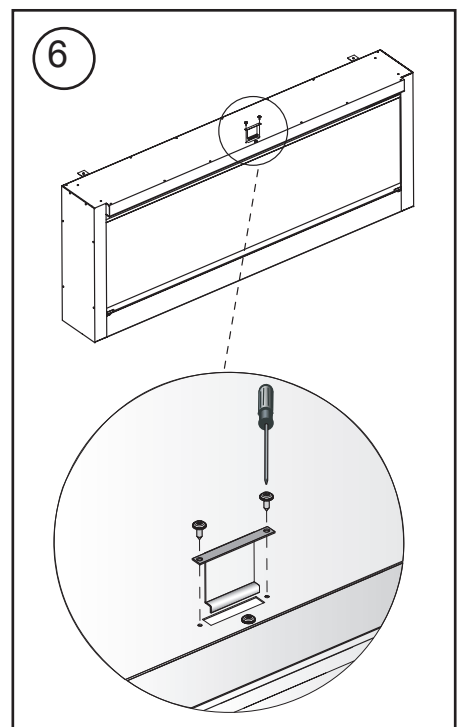
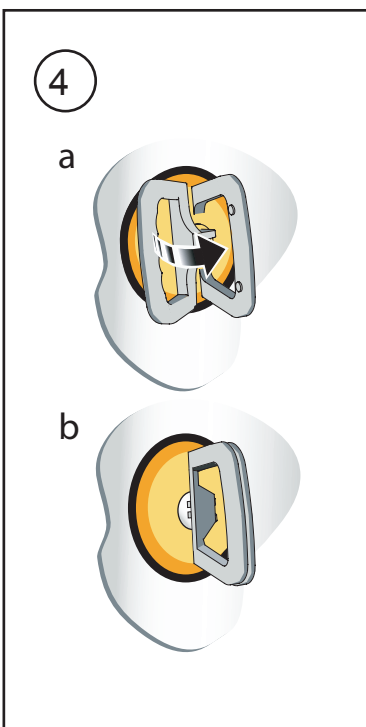
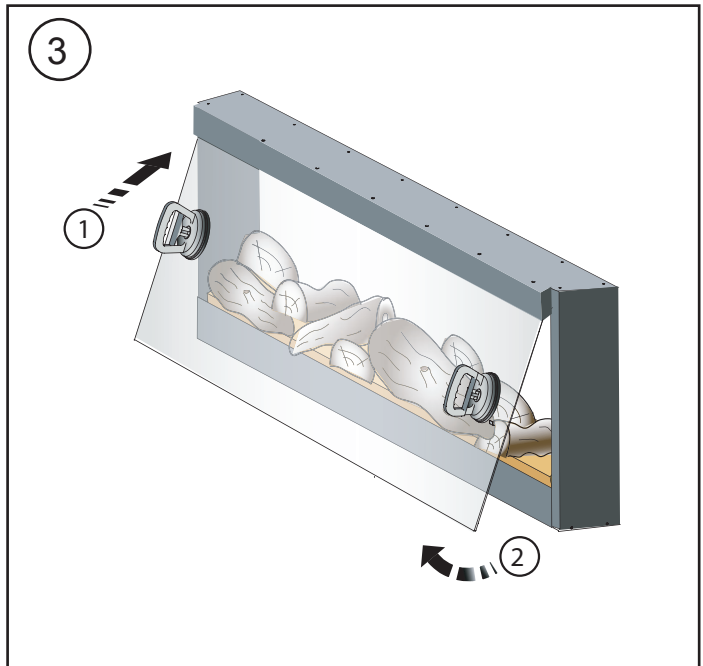
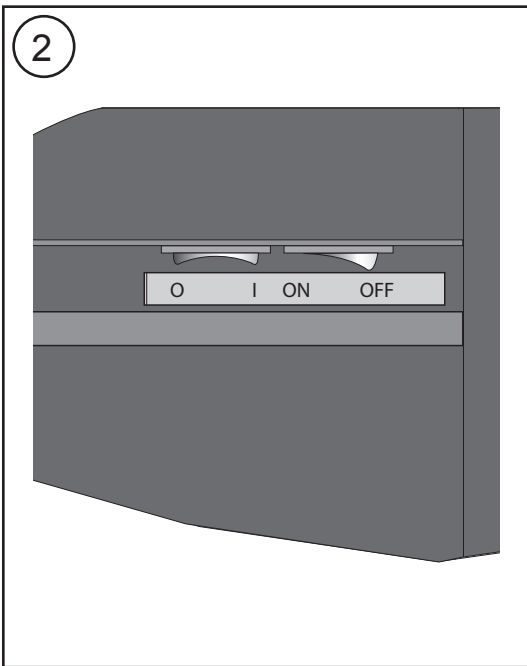
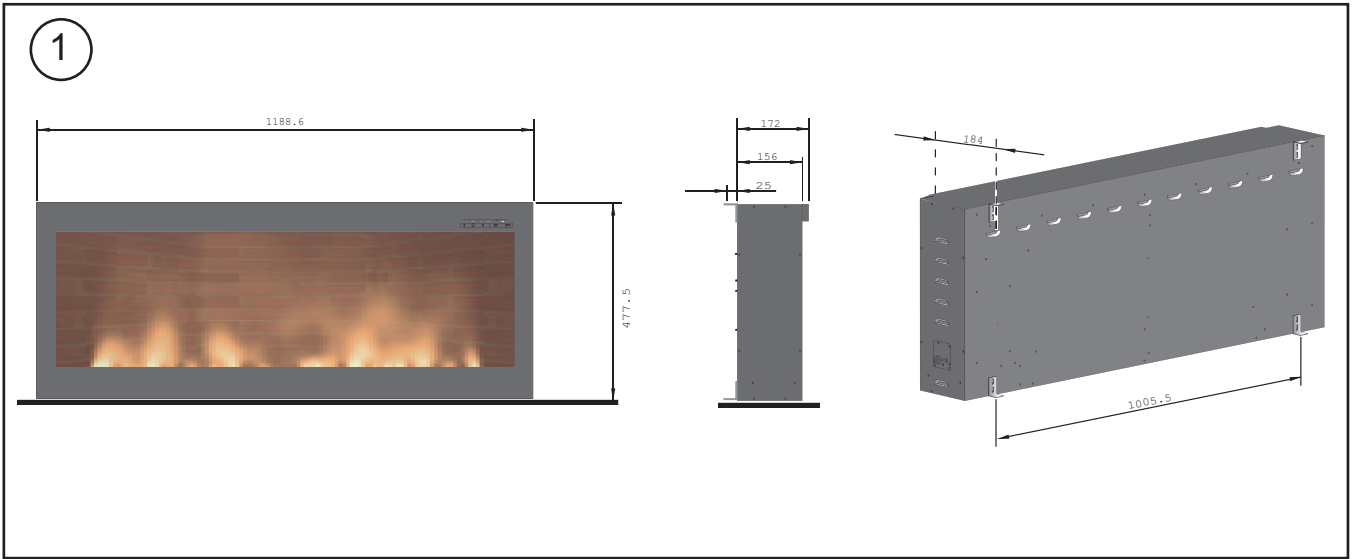


VEGA LED





Important Safety Advice

When using electrical appliances, basic precautions should always be followed to reduce the risk of fire, electrical shock and injury to persons, including the following:

If the appliance is damaged, check with the supplier before installation and operation.

Do not use outdoors.

Do not use in the immediate surroundings of a bath, shower or swimming pool.

Do not locate the appliance immediately below a fixed socket outlet or connection box.

This appliance can be used by children aged from 8 years and above and persons with reduced physical, sensory or mental capabilities or lack of experience and knowledge if they have been given supervision or instruction concerning use of the appliance in a safe way and understand the hazards involved. Children shall not play with the appliance. Cleaning and user maintenance shall not be made by Children without supervision.

Children of less than 3 years should be kept away unless continuously supervised. Children aged from 3 years and less than 8 years shall only switch on/off the appliance provided that it has been placed or installed in its intended normal operating position and they have been given supervision or instruction concerning use of the appliance in a safe way and understanding the hazards involved. Children aged from 3 years and less than 8 years shall not plug in, regulate and clean the appliance or perform user maintenance.

Do not use this appliance in series with a thermal control, a program controller, a timer or any other device that switches on the heat automatically, since a fire risk exists when the appliance is accidentally covered or displaced.

This appliance is not equipped with a device to control the room temperature. Do not use this appliance in small rooms when they are occupied by persons not capable of leaving the room on their own, unless constant supervision is provided.

Ensure that furniture, curtains or other combustible material are positioned no closer than 1 metre from the appliance.

In the event of a fault unplug the appliance. Unplug the appliance when not required for long periods.

Although this appliance complies with safety standards, we do not recommend its use on deep pile carpets or on long hair type of rugs. The appliance must be positioned so that the plug is accessible.

If the supply cord is damaged it must be replaced by the manufacturer or service agent or a similarly qualified person in order to avoid a hazard.

Keep the supply cord away from the front of the appliance.

Warning: In order to avoid overheating, do not cover the appliance. Do not place material or garments on the appliance, or obstruct the air circulation around the appliance, for instance by curtains or furniture, as this could cause overheating and a fire risk.

Warning: In order to avoid a hazard due to inadvertent resetting of the thermal cut-out, this appliance must not be supplied through an external switching device, such as a timer, or connected to a circuit that is regularly switched on and off by the utility.

CAUTION - Some parts of this product can become very hot and cause burns. Particular attention has to be given where children and vulnerable people are present.

The Heater carries the Warning symbol indicating that it must not be covered.



General

A sudden change in temperature (for example, moving the unit from frost to a warm room) can cause condensation of moisture inside the device and disrupt its operability when turned on.

The device, after transporting or storing at a negative temperature of outside air, must be kept in a warm room for at least 3 hours, after which it can be put into operation.

Unpack the heater carefully and retain the packaging for possible future use, in the event of moving or returning the fire to your supplier.

Before connecting the heater check that the supply voltage is the same as that stated on the appliance.

Please note: Used in an environment where background noise is very low, it may be possible to hear a sound which is related to the operation of the flame effect. This is normal and should not be a cause for concern.

Electrical

WARNING – THIS APPLIANCE MUST BE EARTHED

This appliance must be used on an AC ~ supply only and the voltage marked on the appliance must correspond to the supply voltage.

Before switching on, please read the safety warnings and operating instructions.

Transportation Fixings - See Fig.6

The transport bracket must be removed from the unit prior to installation, remove the 2 screws and the bracket.

WARNING: This bracket must be removed before installation; failure to do this will result in having to uninstall the product in order to service the unit in the unlikely event of a fault occurring.

Installation - see Fig.1

Ensure when building your fire into the surround that the front glass can be removed at all times, this is to allow a service engineer to access the interior components of the fire in the unlikely event that the unit fails. To remove the front glass, slide the it up using the suction cups and then lift the glass out from the bottom and slide it down and out – see Fig. 3.

Suction Cups – see Fig. 4

Place the suction cups onto the outer glass and close the handles together as shown in Fig. 4.

The appliance is fixed from the rear. The 4 fixing brackets need to be fixed to the rear of the appliance, using the screws provided. There are slots in these brackets to allow for adjustment of the appliance in position. Please use suitable fixings to firmly fix the appliance in place.

Controls - see Fig. 2

The main ON/OFF switch must first be turned ON to operate any of the other controls.

Setting	Operation
To turn ON the flames	Press 'I' button once
To turn OFF the flames	Press 'O' button again

Remote control - see Fig. 5

The maximum range of use is ~ 15metres. For details on the function please refer to the 'Controls' section in this instruction leaflet.

Warning: It takes time for the receiver to respond to the transmitter.

Do not press the buttons more than once within two seconds for correct operation.

Battery information - see Fig. 5

1. Slide open the battery cover on the back of the remote control.
2. Install AAA batteries into the remote control.
3. Replace the battery cover.

Discard leaky batteries

Dispose of batteries in the proper manner according to provincial and local regulations.

Any battery may leak electrolyte if mixed with a different battery type, if inserted incorrectly, if all the batteries are not replaced at the same time, if disposed of in a fire, or if an attempt is made to charge a battery not intended to be recharged.

Thermal Safety Cut-out

A thermal safety cut-out is incorporated in the heater to prevent damage due to overheating. This can happen if the heat outlet was restricted in any way. The heater will switch on once the obstruction has been removed and the heater has cooled. If the cut-out continues to operate intermittently, the heater should be switched off and a service agent contacted.

Maintenance

WARNING: ALWAYS DISCONNECT FROM THE POWER SUPPLY BEFORE ATTEMPTING ANY MAINTENANCE.

Light Emitting Diode

This fire is fitted with LED (Light Emitting Diode) bulbs in place of conventional bulbs. These generate the same light levels as conventional bulbs, but use a fraction of the energy consumed. These LED bulbs are maintenance-free and will not require replacing during the life of the product.

Cleaning

WARNING – ALWAYS DISCONNECT FROM THE POWER SUPPLY BEFORE CLEANING THE HEATER.

For general cleaning use a soft clean duster – never use abrasive cleaners. The glass viewing screen should be cleaned carefully with a soft cloth. DO NOT use proprietary glass cleaners.

To remove any accumulation of dust or fluff the soft brush attachment of a vacuum cleaner should occasionally be used to clean the outlet grille of the fan heater.

Recycling

For electrical products sold within the European Community.

At the end of the electrical products useful life it should not be disposed of with household waste. Please recycle where facilities exist. Check with your Local Authority or retailer for recycling advice in your country.



After Sales Service

Should you require after sales service you should you need to purchase any spares, please contact the retailer from whom the appliance was purchased or contact the service number relevant for your country on your warranty card.

Please do not return a faulty product to us in the first instance as this may result in loss or damage and delay in providing you with a satisfactory service.

Please retain your receipt as proof of purchase.

Важная информация по технике безопасности

Чтобы снизить риск воспламенения, поражения электрическим током и получения травм, необходимо при использовании электроприборов соблюдать основные меры безопасности.

Если прибор поврежден, перед тем как его устанавливать и эксплуатировать, обратитесь к поставщику.

Не используйте прибор вне помещения.

Не используйте прибор в непосредственной близости от ванной комнаты, душа или бассейна.

Не располагайте прибор непосредственно под штепсельной розеткой или соединительной коробкой.

Этот прибор может использоваться детьми в возрасте 8 лет и старше, а также лицами с ограниченными физическими, сенсорными или умственными способностями или с недостатком опыта и знаний, если они находятся под контролем или проинструктированы о правилах безопасного использования прибора и понимают возможные опасности. Запрещается детям играть с прибором. Очистка и обслуживание могут осуществляться детьми только под присмотром взрослых.

Детей в возрасте до 3 лет, если они не находятся под непрерывным присмотром, следует держать подальше от прибора. Дети в возрасте от 3 до 8 лет должны только включать/выключать прибор при условии, что он размещен или установлен в нормальное рабочее положение, а дети находятся под контролем или проинструктированы о правилах безопасного использования прибора и понимают возможные опасности. Дети в возрасте от 3 до 8 лет должны подключать, регулировать и чистить прибор, как и выполнять его обслуживание.

Не используйте данное устройство в сочетании с терморегулятором, программным контроллером, таймером или любым другим устройством, которое осуществляет автоматическое переключение в режим нагрева, поскольку случайное заслонение или смещение устройства может стать причиной пожара.

Данный прибор не оснащён устройством контроля температуры в помещении. Использование данного прибора в небольших помещениях в присутствии лиц, неспособных покинуть помещение самостоятельно, допускается только при постоянном контроле.

Убедитесь в том, что на расстоянии 1 м от устройства отсутствует мебель, шторы или другие горючие предметы.

В случае сбоя выньте вилку прибора из розетки.

Выключайте питание прибора, если он не используется в течение длительного времени.

Несмотря на то, что данное устройство соответствует положениям стандартов безопасности, мы не рекомендуем использовать его в помещениях, где уложено ковровое покрытие с длинным ворсом.

Прибор должен быть установлен так, чтобы сохранялся доступ к штепсельной вилке.

Во избежание опасных ситуаций обращайтесь для замены поврежденного шнура питания к производителю, агенту по сервисному обслуживанию или специалисту аналогичной квалификации.

Следите за тем, чтобы шнур питания не оказался в зоне перед прибором.

Внимание! Не накрывайте устройство во избежание перегрева. Не кладите ткань или предметы одежды на устройство и не загромождайте его шторами или мебелью, поскольку это препятствует свободной циркуляции воздуха вокруг устройства

и может привести к перегреву или пожару.

Внимание! Во избежание возникновения опасности из-за непреднамеренного возврата теплового выключателя в исходное положение, электропитание данного прибора не должно поступать через таймер и другие внешние выключающие устройства, также прибор не должен быть подключен к электросети, которая запрограммирована на регулярное включение и выключение.

ВНИМАНИЕ! Некоторые части этого прибора могут сильно нагреваться и стать причиной ожога. Особое внимание требуется в случае присутствия детей и лиц с ограниченными возможностями.

На обогревателе имеется предупреждающий знак, означающий, что прибор нельзя накрывать.



Общая информация

Резкая смена температуры (например, перемещение прибора с мороза в теплое помещение) может вызвать конденсацию влаги внутри прибора и нарушить его работоспособность при включении.

Прибор после транспортировки или хранения при отрицательной температуре наружного воздуха, должен отстояться в теплом помещении не менее 3 часов, после чего можно осуществлять его ввод в эксплуатацию.

Аккуратно распакуйте прибор и сохраните упаковку для дальнейшего использования на случай транспортировки или возврата камина поставщику.

Примечание. При использовании прибора в помещении с низким уровнем фонового шума можно слышать звук электромотора в панели эффекта пламени. Это нормальное явление, которое не должно служить причиной для беспокойства.

Электрические характеристики

ВНИМАНИЕ! ЭТОТ ПРИБОР ДОЛЖЕН БЫТЬ ЗАЗЕМЛЕН

Обогреватель следует подключать только к сети переменного тока, напряжение в сети должно соответствовать указанному на приборе.

Сначала установите прибор надлежащим образом, и только затем включайте. Ознакомьтесь с указаниями по безопасности и руководством по эксплуатации.

Транспортировочные крепления – см. рис. 6

Перед установкой следует снять с прибора транспортировочный зажим: отверните 2

винта и снимите зажим.

Внимание! Данный зажим следует удалить до установки; при невыполнении

данного условия потребуется отсоединять прибор для замены неисправной

лампы.

Установка - см. рис. 1

При монтаже камина убедитесь, что переднее стекло можно снять в любой момент. (См. раздел 'Замена ламп'), поскольку снятие стекла требуется для замены ламп, а также в редких случаях, когда сервисному технику требуется доступ к внутренним компонентам камина.

Камин крепится сзади. 4 кронштейна следует прикрепить к задней панели камина с помощью прилагаемых винтов. В кронштейнах имеются прорези для установки камина в нужном положении. Используйте 4 соответствующих шурупа для надежной фиксации камина.

Элементы управления - см. рис. 2

Ручное и дистанционное управление

Для управления камином вручную или в дистанционном режиме следует вначале

перевести выключатель Standby (Ожидание) в положение 'ON' (ВКЛ).

Для включения эффекта пламени нажмите кнопку I.

Для выключения эффекта пламени нажмите кнопку O.

Для выключения питания переведите выключатель Standby в положение 'OFF' (ВЫКЛ).

Дистанционное управление - см. рис. 5

Максимальный радиус действия - около 15 метров. Внимание!

Передача ответного сигнала от приемника к передатчику занимает некоторое время. Для обеспечения правильного функционирования не нажимайте кнопки более одного раза в течение 2 секунд.

Информация о батареях - см. рис. 5

1. Сдвиньте крышку отсека для батарей, которая находится на задней панели пульта дистанционного управления.

2. Установите батареи AAA в пульт дистанционного управления.

3. Установите крышку отсека для батарей на место.

Утилизация батарей с нарушенной герметичностью

Утилизируйте батареи надлежащим образом в соответствии с государственными и региональными нормативными актами.

Установка батарей разного типа, неправильная установка, разрозненная замена батарей, их ликвидация путем сжигания в открытом огне, а также попытки зарядки батарей, не предназначенных для повторного использования, могут послужить причиной утечки электролита.

Техническое обслуживание

ВНИМАНИЕ! ПЕРЕД ВЫПОЛНЕНИЕМ ТЕХНИЧЕСКОГО ОБСЛУЖИВАНИЯ ВСЕГДА ОТКЛЮЧАЙТЕ ОБОГРЕВАТЕЛЬ ОТ ИСТОЧНИКА ПИТАНИЯ.

Светодиоды

Данный камин оснащен лампами СИД (светоизлучающими диодами) вместо стандартных ламп. За счет этого достигается такой же уровень освещения, как и при использовании стандартных ламп, но при значительной экономии электроэнергии. Светодиодные лампы не требуют обслуживания и замены в течение всего срока службы изделия.

Присоски - см. рис. 4

Приставьте присоски к наружному стеклу и сомкните рукоятки, как показано на рис. 4.

Утилизация

Для электрических изделий, продаваемых в пределах Европейского сообщества. По истечении срока эксплуатации электрические изделия не следует утилизировать вместе с бытовыми отходами. Утилизация должна осуществляться в специально оборудованных местах. Для получения информации о правилах утилизации в своей стране обратитесь в местные органы власти или к розничному продавцу.



Обслуживание после продажи

За помощью в получении послепродажного обслуживания или приобретении запасных деталей, обращайтесь к розничному продавцу, у которого было приобретено данное устройство, или позвоните в центр обслуживания клиентов, расположенный в Вашем регионе, по номеру, указанному на гарантийном талоне. Не возвращайте неисправное изделие нам при первом же сбое в его работе, поскольку это может привести к необоснованным издержкам, ущербу или задержке в предоставлении надлежащего уровня обслуживания. Сохраните чек, который подтверждает факт покупки устройства.

Официальный сайт в России: dimplex.ru

Производитель
Глен Димплекс Ирландия
Барн Роад Данлир Ко. Лаут,
Ирландия



Импортер: ООО "АЛЕТ"
Юр. адрес: 115432, Россия,
г. Москва, пр-т Андропова,
д. 18, корпус 5, 7 этаж
